



MODEL: MTB - 15M
CODE: 14B12
WEIGHT: 165 gr
(72x86x60) mm
IP 30

معرفی دستگاه

مولتی تایمر دیجیتال شیوا امواج، تایمری با کارایی فوق العاده و با دقت زمانی صدم ثانیه می باشد. این دستگاه با دوره مجزا قابلیت کاربری های متفاوت در چهار گروه زیر را دارد.

- A: تایمر تاخیر در قطع و یا تاخیر در وصل
- B: کنترل موتورهای چپگرد و راستگرد
- C: عملکرد فلاشری در زمان های مختلف
- D: عملکرد ترکیبی فلاشری

ویژگی های مولتی تایمر دیجیتال شیوا امواج

- سیستم میکروپروسسوری با دقت با 0.01Sec
- ۱۵ برنامه کاری شامل انواع تایمر، فلاشر، تایمر چپگرد و راستگرد
- دارای نمایشگر زمان
 - MODE: حالت کاری
 - AC: برقی شبکه
 - REL A: وصل رله A
 - REL B: وصل رله B

- انتخاب نوع استارت دستگاه به صورت نرم افزاری - وصل برق به ترمینال START
- قطع برق از ترمینال START
- شروع به کار مجدد RESET - قطع و وصل برق ترمینال START
- فشار دادن هم زمان دوکلید \uparrow و \downarrow

- قابلیت تعیین وضعیت رله (وصل یا قطع) بعد از استارت
- ذخیره زمان تایم گیری شده در هنگام قطع برق

مشخصات فنی مولتی تایمر دیجیتال شیوا امواج

- ورودی تغذیه / استارت: 180 - 250VAC / 50 - 60Hz
- کار آبی در دما: $^{\circ}\text{C}$ $^{\circ}\text{C}$ +65 .. -20

- رطوبت: 70%

خروجی: ۲ عدد رله 5A

مولتی تایمر دیجیتال شیوا امواج دارای ۴ گروه برنامه (۱۵ مد) است که در جدول زیر تشریح گردیده است.

جدول شماره ۱

گروه D	گروه C	گروه B	گروه A
فلاشرهای ترکیبی	فلاشر	تایمر چپگرد و راستگرد	تایمر تاخیر در قطع یا وصل
sec-min: D1	sec-sec: C1	sec-sec-sec: B1	A1 از 0.01 تا 99.99 (sec)
sec-hour: D2	min-min: C2	min-sec-min: B2	A2 از 0.1 تا 99.9 (sec)
min-hour: D3	hour-hour: C3	min-min-min: B3	A3 از 1 تا 999 (sec)
		hour-hour-hour: B4	A4 از 1 تا 999 (min)
			A5 از 1 تا 999 (hour)

ثانیه: sec
دقیقه: min
ساعت: hour

تذکره ۱: در گروه های C, B و D در تمامی مد ها رنج قابل تنظیم از ۱ تا ۹۹۹ در واحدهای زمانی مختلف می باشد.

مثال: در مد B2 رنج قابل تنظیم بدین صورت است:

1 تا 999 دقیقه: چپگرد 1 تا 999 ثانیه: راستگرد 1 تا 999 دقیقه: استراحت

تذکره ۲: با استفاده از تبدیل واحد ثانیه به دقیقه (۶۰ ثانیه معادل ۱ دقیقه) و دقیقه به ساعت می توانید ترکیبات دیگر مورد نظر را با توجه به مدهای ذکر شده در جدول به دست آورید.

تذکره ۳: توجه شود در صورت استفاده از حالت چپگرد راستگرد (خصوصاً مدهای B1 و B2 که تایم استراحت می تواند از اثنایه شروع شود) زمان استراحت با توجه به مشخصات موتور و با احتیاط کامل تنظیم گردد تا از آسیب دیدن موتور به علت کم بودن زمان استراحت جلوگیری گردد.

با توجه به نوع کاربری دستگاه، پس از انتخاب یکی از ۱۵ مد کاری دستگاه را مطابق جدول (۲) تنظیم نمایید.

تنظیم دستگاه

جدول شماره ۲

کلید	نمایش روی دستگاه	شرح تنظیمات
فشار دادن به مدت ۴ ثانیه \leftarrow	SET = 04	با فشار ممتد ۴ ثانیه ای کلید \leftarrow دستگاه آماده تنظیمات اولیه می شود.
\leftarrow	nod A2	انتخاب یکی از چهار گروه A, B, C, D با توجه به نوع کاربری مورد انتظار از دستگاه
\leftarrow	nod A2	انتخاب شماره گروه مورد نظر با توجه به جدول شماره ۱
\leftarrow	r b of	انتخاب یکی از ۳ وضعیت زیر برای رله B A: وضعیت رله B مانند رله A -A: وضعیت رله B مخالف وضعیت رله A Of: رله خاموش
\leftarrow	COU do	انتخاب یکی از دو وضعیت شمارش صعودی Up و یا نزولی do

ادامه جدول شماره ۲

rel on	انتخاب وضعیت رله A پس از وصل استارت: ON: پس از وصل استارت رله وصل و بعد از تایم گیری قطع شود. Of: پس از وصل استارت رله قطع و بعد از تایم گیری وصل شود.
str on	تعیین وضعیت تاخیر در قطع و یا تاخیر در وصل: در صورتیکه ON انتخاب شود پس از وصل برق استارت، تایم گیری آغاز و چنانچه Of انتخاب گردد پس از قطع برق استارت، تایم گیری آغاز می شود.
sau of	تعیین وضعیت حافظه دستگاه: با انتخاب ON با قطع برق، مدت زمان اندازه گیری شده در حافظه دستگاه ذخیره شده و با برقراری مجدد جریان برق، ادامه زمان شمارش می شود و با انتخاب Of قطع و وصل برق شمارش از ابتدا شروع می شود.

اگر در هنگام تنظیم دستگاه وقفه ای ایجاد شود یا هیچ کلیدی فشار داده نشود پس از ۱۰ ثانیه دستگاه از تنظیم خارج می شود.

تذکره ۴: طی کلیه مراحل تنظیم از کلیدهای UP \uparrow و DOWN \downarrow برای تنظیمات و از کلید \leftarrow ENTER برای تثبیت تنظیمات استفاده نمایید.

تذکره ۵: دستگاه در حالت پیش فرض، در حالت باز (UNLOCK) قرار دارد در این حالت برای ورود به تنظیمات اولیه همانگونه که در جدول شماره (۲) مشخص گردیده لازم است کلید \leftarrow را به مدت ۴ ثانیه ممتد فشار دهید.

تنظیمات گروه C و D

با تنظیمات گروه C دستگاہ مدت زمان روشن و خاموش شدن فلاشر را کنترل خواهد نمود، به عنوان مثال موتور پمپ آبی را در نظر بگیرید که به مدت ۱ ساعت آب کشی می کند و سپس به مدت زمان ۴ ساعت خاموش است. (در این مثال رنج زمانی، ساعت-ساعت می باشد که برای این منظور باید در تنظیمات اولیه دستگاہ گروه C3 انتخاب شود) با فشار کلید ← نمایشگر بالا و نشانگر مربوطه (RELA) چشمک زن می شوند.

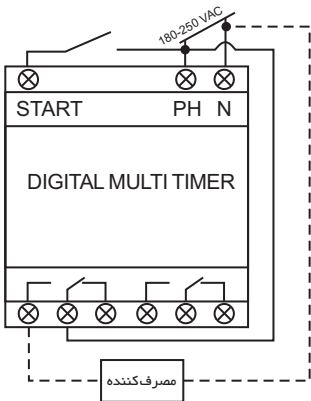
با کمک کلید های ▲ و ▼ مدت زمان روشن بودن (۱ ساعت) را وارد و ← را فشار دهید. مجدداً نمایشگر بالا و نشانگر مربوطه (REL B) برای تنظیم مدت زمان خاموشی چشمک زن می شوند. با وارد کردن زمان خاموشی (۴ ساعت) و فشار ← تنظیمات به پایان می رسد.

تنظیمات گروه D کاملاً مشابه گروه C است. تفاوت این دو گروه در واحدهای زمانی متفاوت می باشد.

⑩

راهنمای نصب

دستگاہ را داخل تابلو یا با استفاده از ریل داخل جعبه، روی هر سطح دلخواهی نصب نمایید. در صورت تمایل برای نصب روی تابلو می توانید از قاب پانل شیوا امواج استفاده کنید. با استفاده از نقشه سیم کشی مطابق شکل، تغذیه، استارت و خروجی ها را سیم کشی نمایید.



توجه ۱: از وصل کردن مستقیم بارهای خازنی یا سوئیچینگ یا درایورهای LED به دستگاہ به دلیل جریان بیش از حد راه اندازی در این نوع مصرف کننده ها، خودداری گردد. در این موارد الزاماً از رله خارجی یا کنتاکتور مناسب استفاده گردد.

توجه ۲: برای شروع زمان گیری (استارت) لازم است ترمینال START به ترمینال PH وصل گردد.

⑪

تذکر ۶: برای قفل کردن دستگاہ (LOCK) لازم است کلیدهای ← و ▼ هم زمان به مدت ۵ ثانیه فشرده شود. پس از قفل شدن، ورود به تنظیمات اولیه غیرممکن خواهد بود. برای باز شدن قفل (UNLOCK) لازم است کلیدهای ← و ▼ مجدداً به مدت ۳۰ ثانیه فشرده شود.

Reset کردن دستگاہ:

پس از اتمام زمان تایم گیری، دستگاہ به دو طریق قابل Reset کردن می باشد:

الف) Reset نرم افزاری: با فشار کلیدهای ▲ و ▼ به مدت ۴ ثانیه دستگاہ Reset شده و تایم گیری را از ابتدا شروع می نماید.

ب) Reset سخت افزاری: قطع و وصل ورودی START.

پس از انتخاب زیر گروه مورد نظر، در ادامه تنظیمات زمان چهار گروه A, B, C, D به صورت زیر می باشد.

⑫

تنظیمات گروه A

به عنوان مثال تنظیمات را به گونه ای انجام می دهیم که ۴ ثانیه بعد از وصل جریان برق، دستگاہ مورد نظر ما روشن شود. تنظیمات این مرحله به شرح زیر است:

یادآوری: از آنجاکه واحد زمانی ما در این مثال ثانیه می باشد، در قسمت تنظیمات اولیه می بایستی A3 انتخاب شده باشد.

با فشار کلید ← و چشمک زن شدن نمایشگر بالا و نشانگر مربوطه (REL A)، با کمک کلیدهای ▲ و ▼ زمان مورد نظر (در این مثال ۴ ثانیه) جهت تأخیر در قطع و یا وصل (در این مثال وصل) را تنظیم نمایید، با فشار مجدد کلید ← برنامه ثبت و دستگاہ برای کاربری آماده است.

تنظیمات گروه B

در صورتیکه کارایی مورد انتظار از مولتی تایمر شیوا امواج، کنترل زمان حرکت راستگرد و چپگرد موتور دستگاہ خاصی باشد، می بایستی در قسمت تنظیمات اولیه دستگاہ که قبلاً بحث شد، یکی از زیرگروه های گروه B انتخاب شود.

بعد از انتخاب گروه B همانگونه که در زیر شرح داده خواهد شد تنظیمات انجام خواهد شد، به عنوان مثال تنظیم حرکت چپگرد و راستگرد موتوری که ۱۵ ثانیه حرکت به راست، ۵ ثانیه استراحت و سپس ۱۰ ثانیه حرکت به چپ داشته باشد به شرح زیر است:

یادآوری: از آنجاکه واحد زمانی مورد استفاده برای هر سه زمان حرکت به راست، استراحت و حرکت به چپ ثانیه می باشد، می بایستی در قسمت تنظیمات اولیه B1 انتخاب شده باشد.

⑬

با فشار کلید ← و چشمک زن شدن نمایشگر بالا به همراه نشانگر مربوطه (REL A)، با کمک کلیدهای ▲ و ▼ مدت زمان حرکت راستگرد (در این مثال ۱۵ ثانیه) را انتخاب کنید و با فشار کلید ← تأیید نمایید، مجدداً نمایشگر بالا به همراه نشانگر مربوطه (REL B) چشمک زن می شوند، در این مرحله دستگاہ برای تنظیم مدت زمان حرکت چپگرد آماده است.

بعد از تنظیم زمان مورد نظر (در این مثال ۱۰ ثانیه) با فشار کلید ←، این مرحله از تنظیمات ثبت می شود، مجدداً نمایشگر بالا و نشانگرهای REL A, B برای تنظیم مدت زمان استراحت بین دو حرکت چپگرد و راستگرد چشمک زن می شوند، با تنظیم زمان این مرحله (در این مثال ۵ ثانیه) و فشار کلید ← از تنظیمات برنامه خارج شده و دستگاہ آماده استفاده برای کاربری مورد نظر است.

⑭



Year Guarantee

احترام به مشتری وظیفه ماست.

۳ سال ضمانت تعویض بدون سؤال با شرایط زیر:

- ۱ - از تاریخ چاپ شده روی برچسب دستگاہ بیش از ۳ سال سپری نشده باشد.
- ۲ - سالم و محفوظ ماندن برچسب دستگاہ

محصولات شیوا امواج دارای استاندارد CE اروپا، تأییدیه ادارات برق سراسر کشور و سازمان پژوهش های علمی و صنعتی کشور
دارای گواهینامه بین المللی مدیریت کیفیت ISO 9001-2008 از مؤسسه MOODY INTERNATIONAL انگلستان
مطابق با استانداردهای جهانی، با ۳ سال ضمانت رسمی و تعویض بدون سؤال در خدمت صنعت برق کشور
برای کسب اطلاعات از دیگر محصولات شیوا امواج و خرید اینترنتی
به سایت www.shivaamvaj.com مراجعه فرمایید.

خدمات پشتیبانی شیوا امواج

شماره های بخش خدمات پشتیبانی: ۰۱-۳۲۶۶۹۹۶، ۳۲۶۶۱۳۳۷، ۳۲۶۶۷۸۲۳۲ (۰۳۱)
شماره های بخش بازرگانی: ۰۹-۳۲۶۴۵۶۸۷ (۰۳۱) فکس: ۳۲۶۵۸۱۳۳۲ (۰۳۱)
ساعات تماس: از ساعت ۷ صبح الی ۸ شب در روزهای کاری
E.mail: info@shivaamvaj.com