

نقشه محصولات فیندر در فروشگاه انرژی ۲۰



۰۵۱-۳۷۱۱۱۴۵۱



۰۹۳۳۹۳۷۵۳۸۹

۱. سوکت ۹۰۲۳

۲. سوکت ۹۴۰۲

۳. سوکت ۹۴۰۴

۴. سوکت ۹۵۰۵

۵. رله ۴۰۵۲

۶. رله ۴۰۶۱

۷. رله ۵۵۳۲

۸. رله ۵۵۳۴

۹. رله ۶۰۱۳

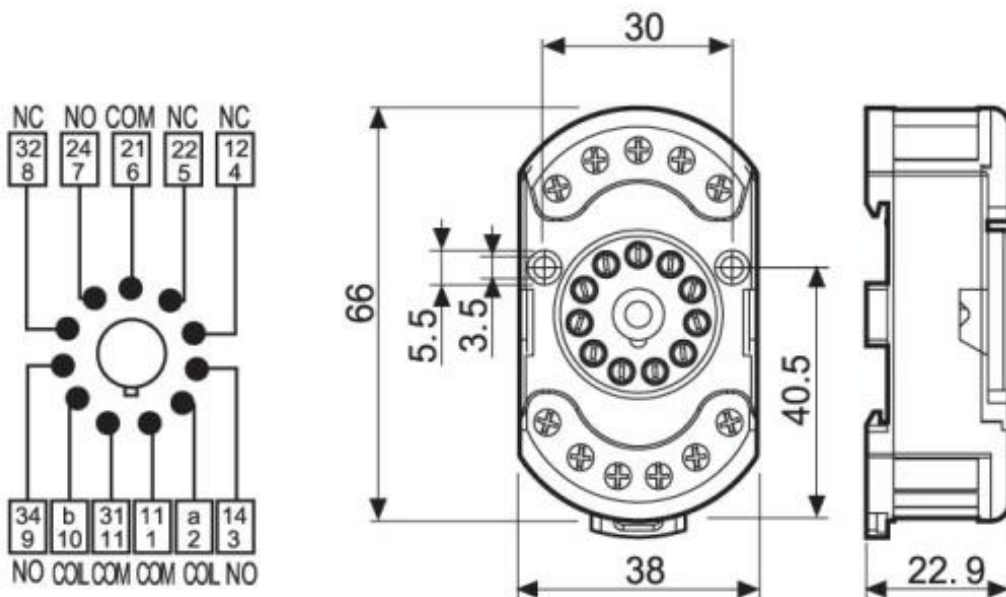
۱۰. رله ضربه ای ۲۰۲۱ و نقشه سیمکشی

۱۱. رله ضربه ای ۲۰۲۲ و نقشه سیمکشی

۱۲. رله ضربه ای ۲۰۲۳ و نقشه سیمکشی

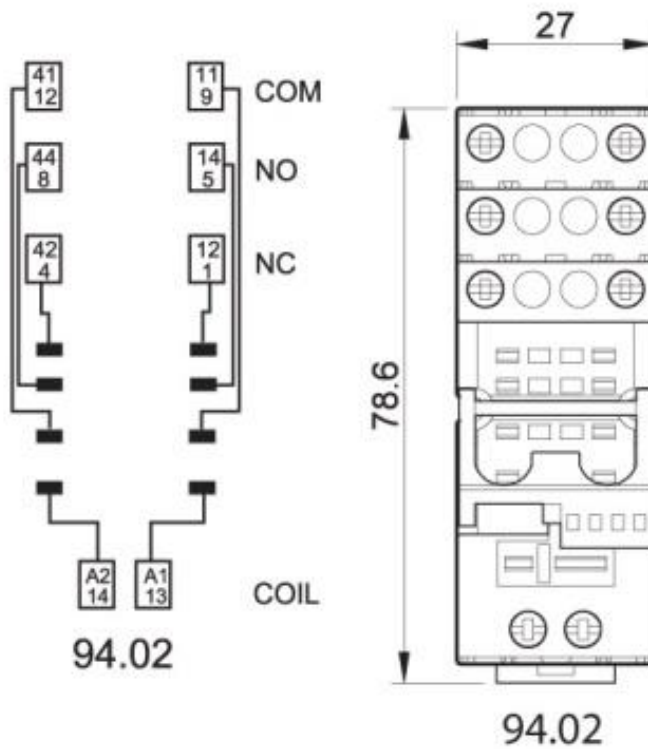
۱۳. ماژول ۵ پایه ۳۹۱۱۰۰۲۴۰۰۶۰

سوکت ۱۱ پایه فیندر ۹۰۲۳

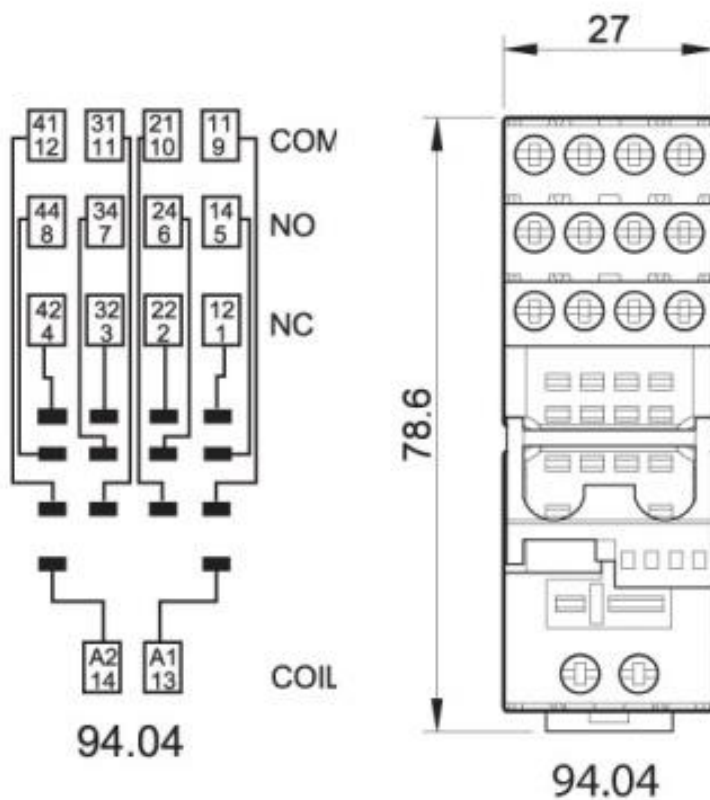


90.23

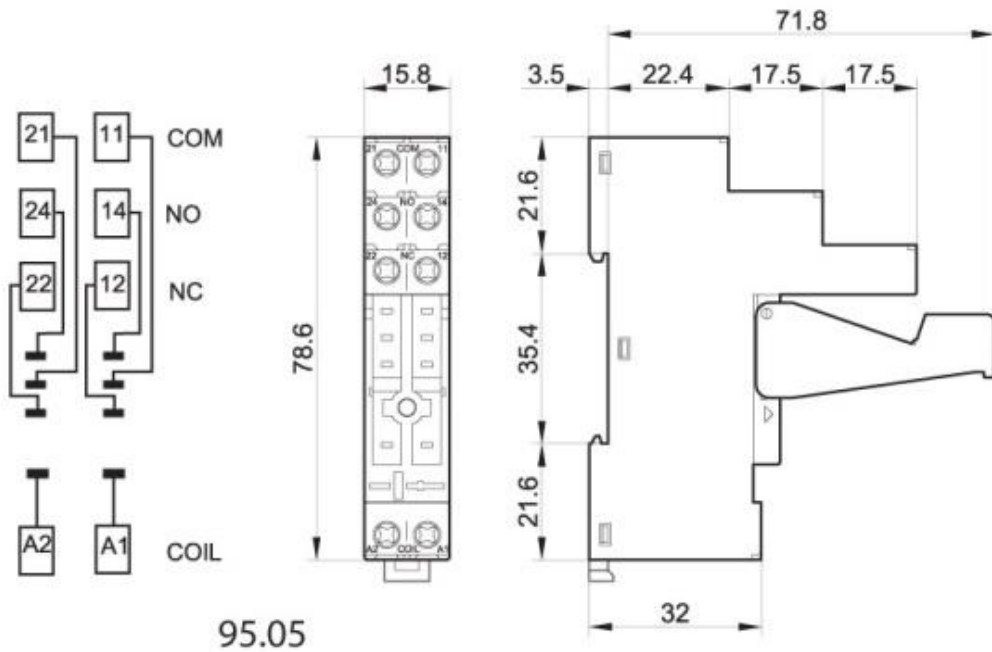
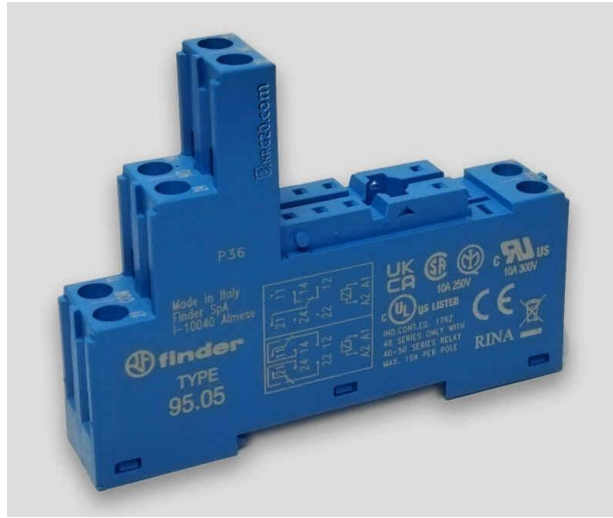
سوکت ۸ پایه فیندر ۹۴۰۲



سوکت ۱۴ پایه فیندر ۹۴۰۴



سوکت ۸ پایه فیندر ۹۵۰۵

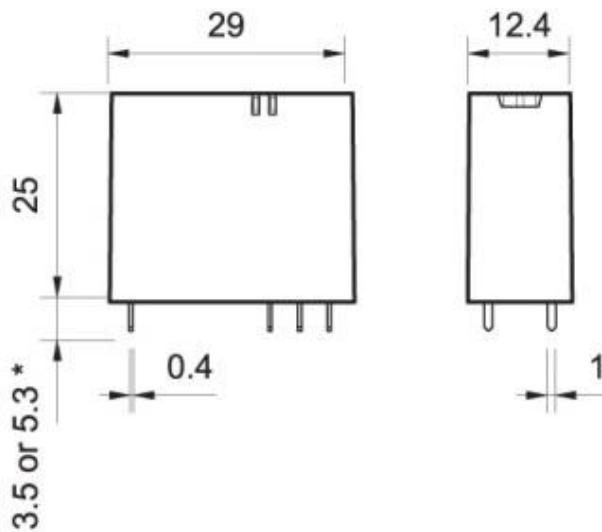


رله شیشه ای دو کنتاکت فیندر ۴۰۵۲



Schémas d'encombrement

Types 40.31/51/52/61/62



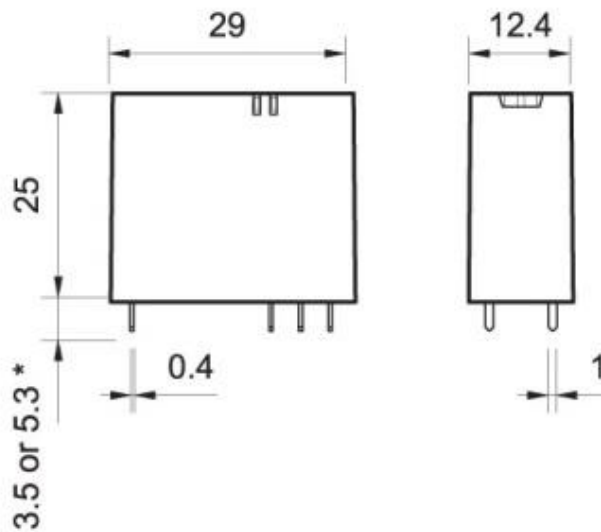
* (3.5 ou 5.3 mm) voir codification

رله شیشه ای تک کنتاكت فيندر ۴۰۶۱



Schémas d'encombrement

Types 40.31/51/52/61/62

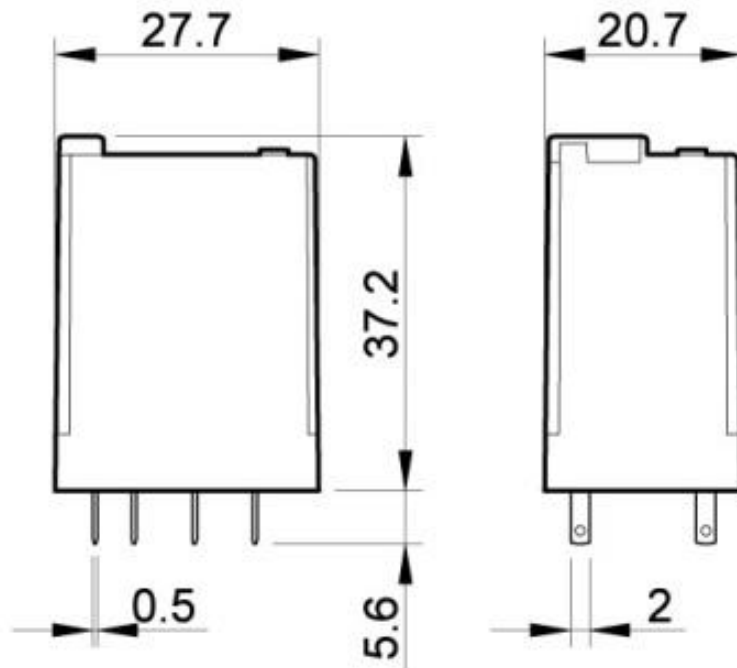


* (3.5 ou 5.3 mm) voir codification

رله شیشه ای دو کنتاکت فیندر ۵۵۳۲



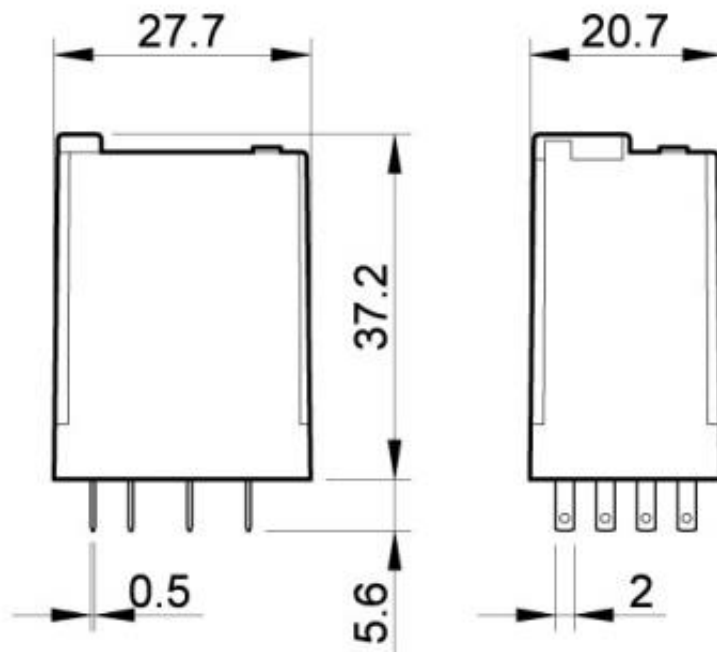
Type 55.32



رله شیشه ای چهار کنتاکت فیندر ۵۵۳۴



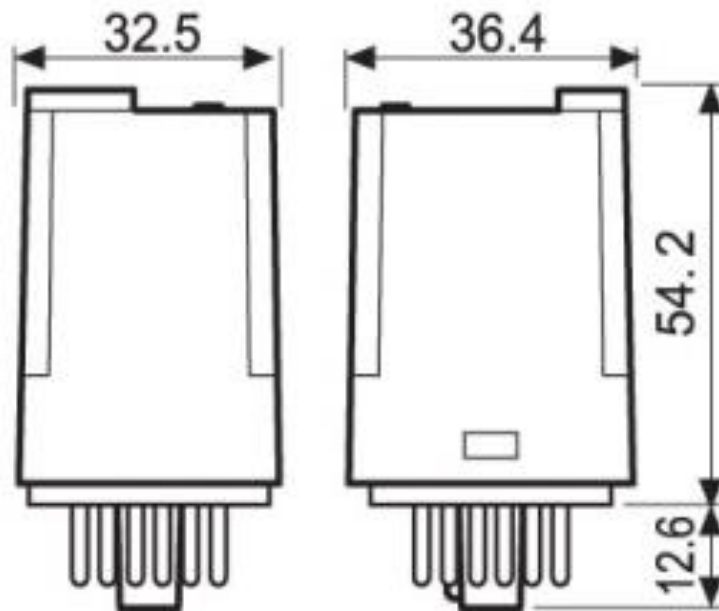
Type 55.34



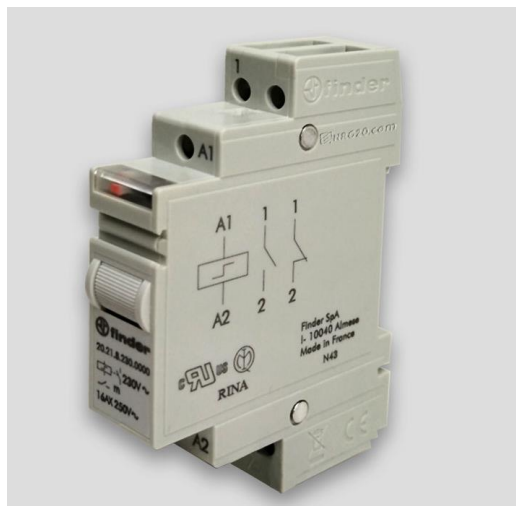
رله شیشه ای سه کنتاکت فیندر ۶۰۱۳



Type 60.13/60.13 - 52xx

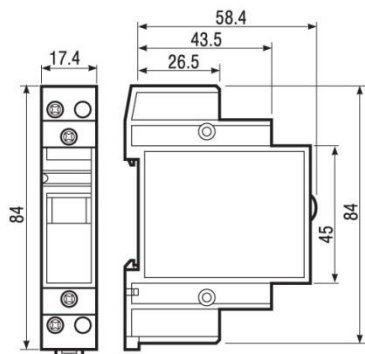


رله ضربه ای تک کنتاکت باز فیندر ۲۰۲۱۸۲۳۰



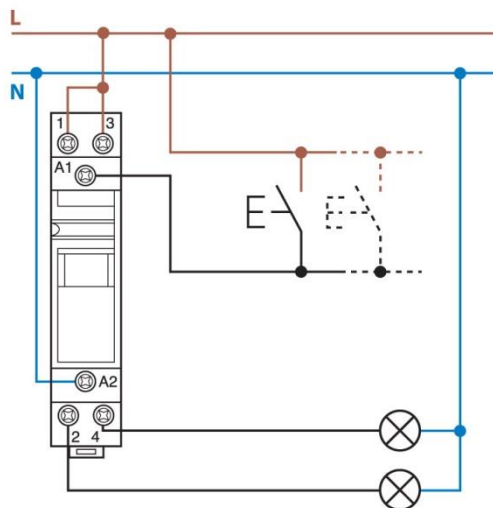
Schémas d'encombrement

20.21
Bornes à cage



نقشه سوکت

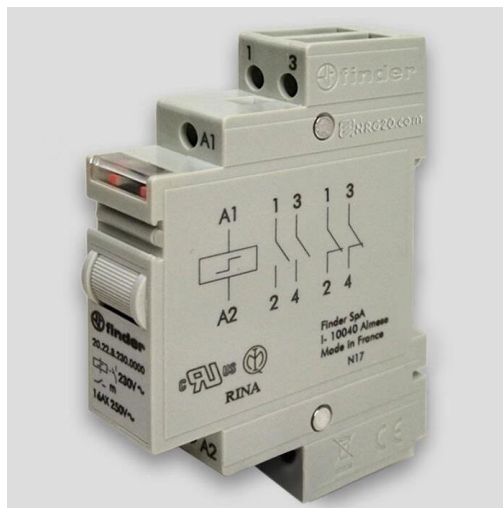
Schémas de raccordement



Exemple : tension d'alimentation 230 V AC.

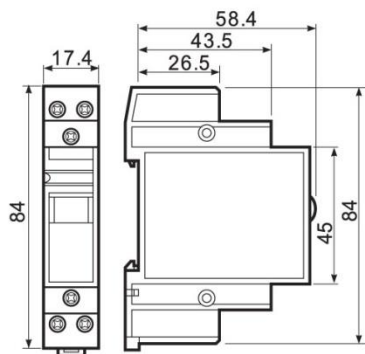
نقشه سیمکشی

رله ضربه ای دو کنتاکت باز فیندر ۲۰۲۲۸۲۳۰



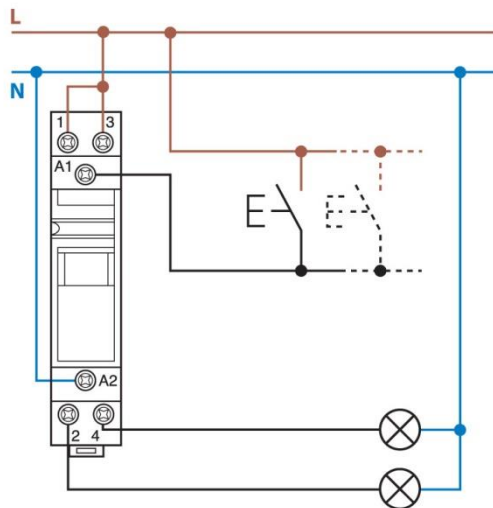
Schémas d'encombrement

20.22/24/26/27/28
Bornes à cage



نقشه سوکت

Schémas de raccordement



Exemple : tension d'alimentation 230 V AC.

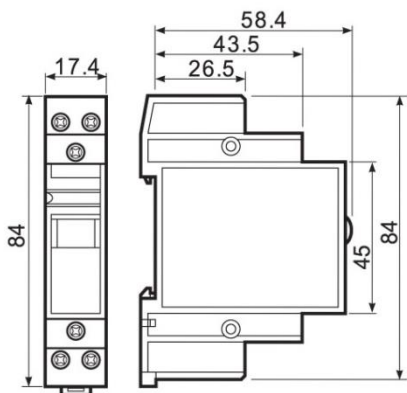
نقشه سیمکشی

رله ضربه ای دو کنتاکت باز و بسته فیندر ۲۰۲۳۸۲۳۰



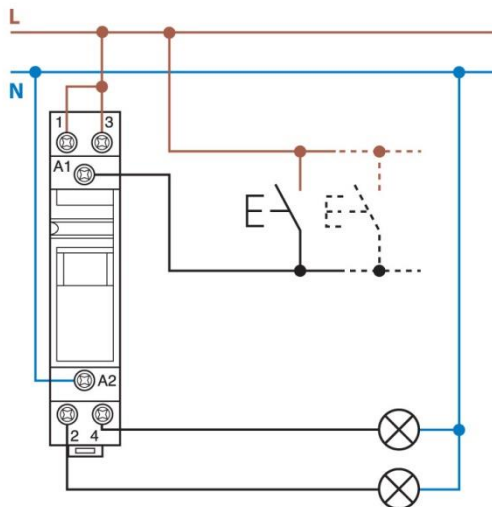
Schémas d'encombrement

20.23
Bornes à cage



نقشه سوکت

Schémas de raccordement



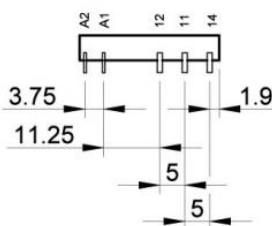
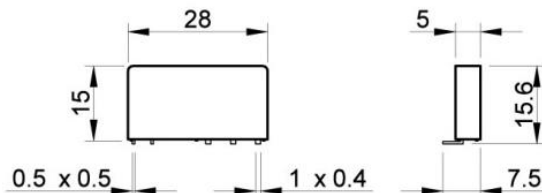
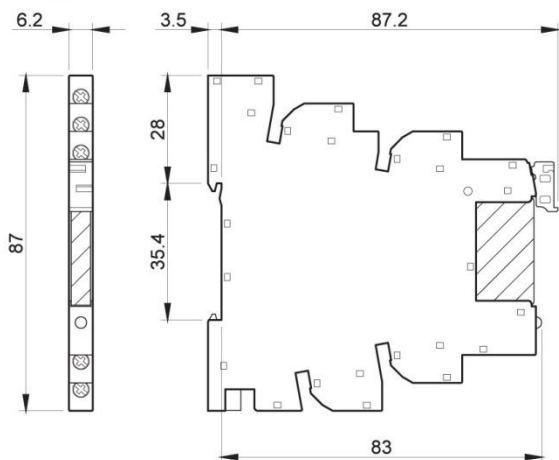
Exemple : tension d'alimentation 230 V AC.

نقشه سیمکشی

ماژول ۵ پایه ۲۴ ولت فیندر ۳۹۱۱۰۰۲۴۰۰۶۰



Types 39.10/39.20
39.11/39.21
Bornes à cage



سوکت ۳۹۱۱۰۰۲۴۰۰۶۰

رله ۳۴۵۱۷۰۲۴۰۰۱۰